

BADU® Delta Eco VS

Neuer High-Class-Standard mit Drehzahlregelung.
Hochwertige Filterumwälzpumpen für Profis.

Einsatzgebiet

Schwimmbadwasser-Umwälzung in Filteranlagen, aufstellbar
jeweils max. 3 m oberhalb oder unterhalb des Wasserniveaus.

Ausführung

Blockpumpe mit integriertem Fasernfänger.
Balg-Gleitringdichtung auf Kunststoff-Laufradnabe montiert.
Motor- bzw. Pumpenwelle kommt mit dem im Kreislauf
befindlichen Wasser nicht in Berührung. Elektrische Trennung.
Fasernfängerinhalt ca. 4 l
Saugsiebmaschenweite ca. 2,2 x 2,2 mm

Ansteuerbar mit Pumpen-Fernsteuerung BADU Eco Logic.
Siehe Seite 116.

Werkstoffe

Pumpengehäuse PP GF 30
Zwischengehäuse PP GF 30
Dichtungsgehäuse PP GF 30
Verschraubungen/Klebemuffen ABS/PVC-U
Leitschaufeleinsatz PP GF 30
Laufrad PPE GF 30
Saugsieb PP
Deckel PC, transparent/PA 66 GF 30
Gleitringdichtung Kohle/Keramik/NBR
Schrauben Edelstahl
Elastomere NBR/Viton

Technische Daten bei 50/60 Hz BADU Delta Eco VS

Saug Sa/Druck Da ⁴⁾		63/63
Empf. Saug-/Druckleitung, PVC-Rohr, d ⁴⁾		63/63
Leistungsaufnahme P ₁ /-abgabe P ₂ ¹⁾ (kW)	1~ 230 V	0,03-1,40/0,01-1,10
Nennstrom (A)	1~ 230 V	0,50-6,10
Nettogewicht (kg)	1~	14,00

Detaillierte Infos zur Schutzart des Motors siehe Seite 143.

Artikel-Nr.	Typ	Spannung	Leistungsabgabe P ₂
210.3281.138	BADU Delta Eco VS	1~ 230 V	1,10 kW

Universal-Öffnungshilfe im Lieferumfang enthalten. Siehe Seite 130.

Umwälzpumpen, energiesparend

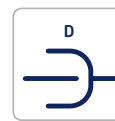


Klarsichtdeckel mit integrierter LED-Beleuchtung



Lüfterrad mit Lüfterhaube > Reduzierte Betriebsgeräusche

Umwälzpumpen, energiesparend

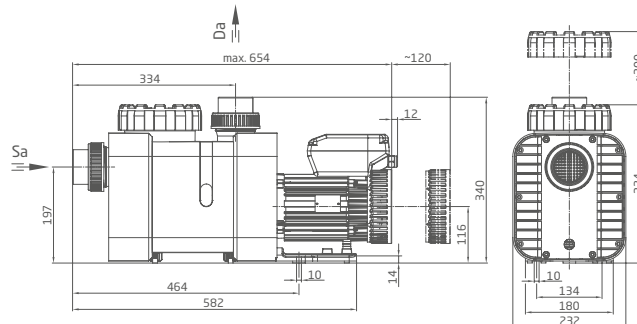
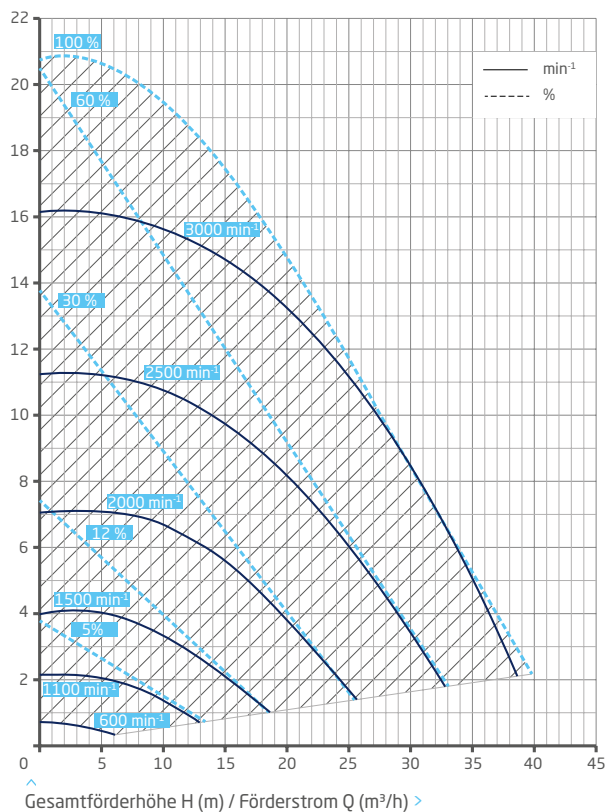


Siehe Legende

Leistung

Maße

Ausführliche Maße auf Anfrage oder unter badu.de



Gesamtförderhöhe H (m) / Förderstrom Q (m³/h) >