

BADU® EV Delta

Umwälzpumpen, energiesparend

Neuer High-Class-Standard mit Drehzahlregelung.
Hochwertige Filterumwälzpumpe für Profis.

Einsatzgebiet

Schwimmbadwasser-Umwälzung in Filteranlagen, aufstellbar jeweils max. 3 m oberhalb oder unterhalb des Wasserniveaus.

Ausführung

Blockpumpe mit integriertem Fasernfänger.
Balg-Gleitringdichtung auf Kunststoff-Laufradnabe montiert.
Motor- bzw. Pumpenwelle kommt mit dem im Kreislauf befindlichen Wasser nicht in Berührung.
Elektrische Trennung.
Fasernfängerinhalt ca. 4 l
Saugsiebmaschenweite ca. 2,2 x 2,2 mm

Ansteuerbar mit Pumpen-Fernsteuerung BADU Blue/ BADU Blue Pro und Durchflussmessung BADU FlowSonic/ BADU FlowSonic+. Siehe Seite 116.

Werkstoffe

Pumpengehäuse PP GF 30
Zwischengehäuse PP GF 30
Dichtungsgehäuse PP TV 40
Verschraubungen/Klebemuffen ABS/PVC-U
Leitschaufeleinsatz PP GF 30
Laufrad PPE GF 30
Saugsieb PP
Deckel PC, transparent/PA 66 GF 30
Gleitringdichtung Kohle/Keramik/NBR
Schrauben Edelstahl
Elastomere NBR/Viton

Motor

Neueste Motorengeneration für Smart-Home-Systeme - mit Touch-Display, leisem Lüfter und hochwertigem Aluminiumgehäuse.

Technische Daten bei 50/60 Hz	BADU	EV Delta
Saug Sa/Druck Da ⁴⁾		63/63
Empf. Saug-/Druckleitung, PVC-Rohr, d ⁴⁾		63/63
Leistungsaufnahme P ₁ /-abgabe P ₂ ¹⁾ (kW)	1~ 230 V	0,03-1,40/0,01-1,10
Nennstrom (A)	1~ 230 V	0,50-6,10
Schalldruckpegel Lpa (1m) [dB(A)]		35,7-66,5

Detaillierte Infos zur Schutzart des Motors siehe Seite 149.

Technische Daten können abweichen.

Artikel-Nr.	Typ	Spannung	Leistungsabgabe P ₂	UVP netto	UVP brutto ⁷⁾
210.3281.238	BADU EV Delta	1~ 230 V	1,10 kW	1.638,55 €	1.949,87 €
299.6382.403	Kabel SC-32, f. EV2			49,00 €	58,31 €

Universal-Öffnungshilfe im Lieferumfang enthalten. Siehe Seite 138.



Klarsichtdeckel
mit integrierter
LED-Beleuchtung



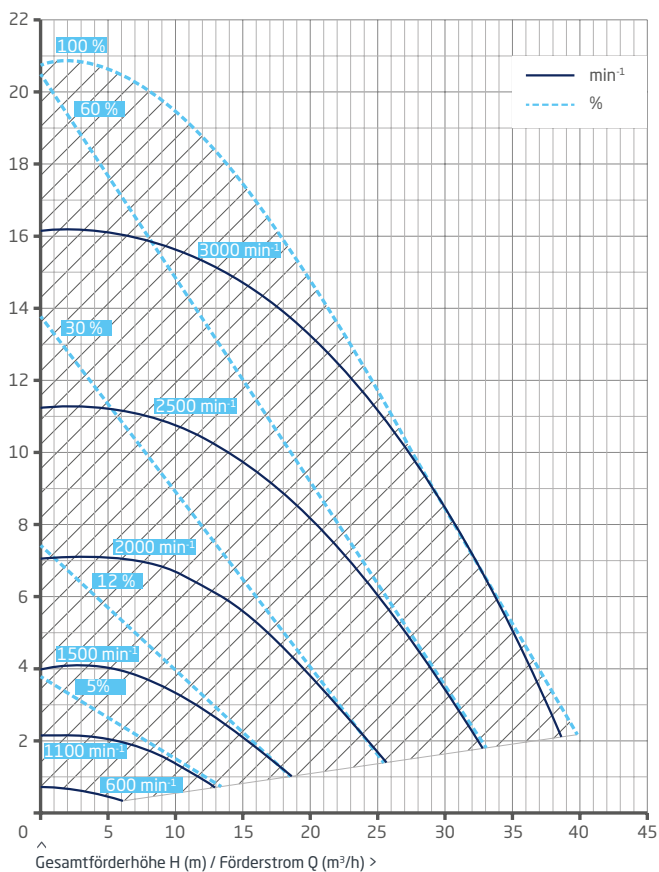
Lüfterrad mit Lüfterhaube
> Reduzierte Betriebsgeräusche



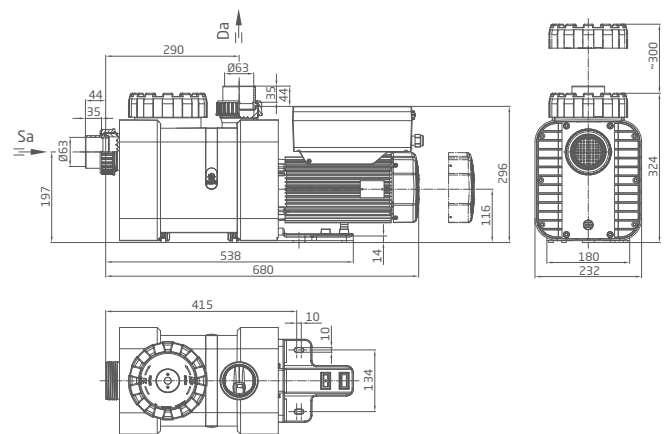
www.tuv.com
ID 0000021507



Kennlinie



Maße



Ausführliche Maße auf Anfrage.